

Благодарим Вас за использование товаров Российского производства, изготовленных ООО «Фотон»

Уличная 5мегапиксельная IP камера с фиксированным объективом EI5416CP-A3 отлично подойдет там, где нужен широкий угол обзора и возможность видеть ночью на расстоянии до 35м. Разъемы подключения имеют влагозащищенное исполнение, что позволяет не пользоваться монтажными коробками, в то же время обеспечивая высокую механическую стойкость. Выпускается с питанием 12В/PoE 802.3af для более простого монтажа. Корпус камеры изготовлен из металла в соответствии с требованиями стандарта IP66 и имеет полную защиту от пыли и влаги. Удобный кронштейн позволяет чрезвычайно легко настроить положение камеры.

1 Основные технические характеристики

Модель	EI5416CP-A3
Тип процессора	HiSilicon Hi3516DV300
Тип матрицы	1/2.8" SONY Stravis IMX335
Количество эффективных пикселей	2 MPix 1980x1080
Тип питания	DC 12V 700mA/HiPoE 802.3af
Объектив	Фиксированный; 3,6мм / 3Мрпх
Видекодек, макс. битрейт	H.264/H.265 16384 кБит/с
Разрешение видео; скорость записи; количество потоков	5 MPix 2592x1944; 20к/с; 2 потока 4 MPix 2592x1520; 25к/с; 2 потока 3 MPix 2048x1536; 25к/с; 2 потока 2 MPix 1920x1080; 25к/с; 2 потока
ИК подсветка / дальность	до 35м
Чувствительность, день/ночь	0.1/0.01лк
Переключаемый ИК-фильтр	да
Поддерживаемые протоколы	TCP/IP, UDP, RTP, RTSP, RTCP, HTTP, DNS, DDNS, DHCP, FTP, NTP, PPPOE, SMTP, UPNP
Звуковой кодек	G.711
Дополнительные функции	Детекция человека в кадре, Детекция транспортных средств, Пересечение линии, MOTION DETECTION, запись на FTP(видео/скриншоты), WDR120dB
Уровень защиты	IP66
Габариты в упаковке, д*ш*в, мм	210*90*90
Габариты без упаковки, д*ш*в, мм	176*64*67
Материал корпуса	металл, стекло
Диапазон рабочих температур, гр.	-70...+50°С, холодный старт ...-50°С

Таблица 1

2 Комплект поставки

Наименование	количество, шт
Уличная IP - видеочамера EI5416CP-A3	1
Паспорт	1
Комплект крепежа	1

* - в зависимости от модификации камеры

Таблица 2

3 Назначение выводов камеры

IP камеры XVI комплектуются кабелем с разъемом RCA (рисунок 1), с возможностью подключения активного микрофона (S или A в названии камеры) с током потребления 0,3 А (защищён самовосстанавливающимся предохранителем). При эксплуатации на улице или в условиях повышенной влажности необходима герметизация всех соединений.

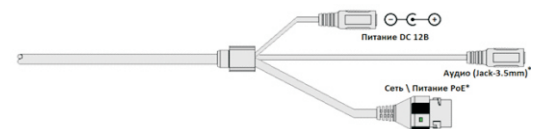


Рисунок 1

Аудиоразъем позволяет подключать активные микрофоны с питанием 12В. Питание микрофона осуществляется от камеры через разъем RCA.

ПЕРЕД ПОДКЛЮЧЕНИЕМ МИКРОФОНА ОТКЛЮЧИТЕ ПИТАНИЕ ОТ КАМЕРЫ.
ОБРАЩАЕМ ВНИМАНИЕ, ЧТО КАМЕРЫ XVI РАССЧИТАНЫ НА РАБОТУ С АКТИВНЫМИ МИКРОФОНАМИ.

4 Монтаж и подключение камеры

Камера монтируется с помощью идущего в комплекте крепежа. Все действия по установке и подключению камеры необходимо производить при отключенном питании камеры. После монтажа камеры настройте ракурс камеры. Установочные размеры показаны на рисунке 2.

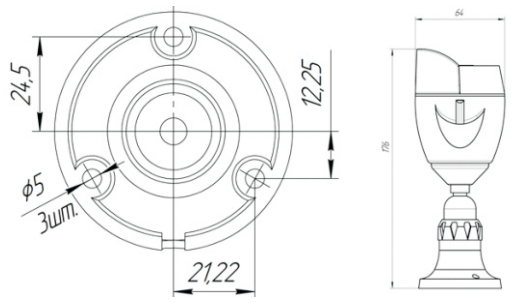


Рисунок 2

IP видеочамера предназначена для работы в Ethernet-сетях стандарта 100BASE-T(x). Подключение к сети осуществляется кабелем типа "витая пара" категории 5 (CAT5) или выше, с разъемом 8P8C (RJ45). Максимальная длина сегмента, согласно стандарту, до 100 метров. При прокладке кабеля необходимо соблюдать стандарты ISO/IEC IS 11801 или ГОСТ Р 53246. Очень важно, чтобы кабельные трассы проходили на достаточном удалении от источников электромагнитных помех!

ПРИ НАРУШЕНИИ СТАНДАРТОВ ПРОКЛАДКИ КАБЕЛЕЙ СКС ПРАВИЛЬНАЯ РАБОТА КАМЕРЫ НЕ ГАРАНТИРУЕТСЯ!!!

5 Быстрая настройка сетевых параметров.

Настройка сетевых параметров камеры возможна через WEB интерфейс. С помощью специальной утилиты "VMS 2.0.exe" можно обнаружить IP адрес камеры.

ВАЖНО! ДОСТУП К WEB интерфейсу камеры возможен только если камера и компьютер, с которого осуществляется доступ, расположены В ОДНОЙ ПОДСЕТИ. Поэтому для первичной настройки сети мы рекомендуем использовать утилиту VMS 2.0.exe, которая позволяет изменять сетевые настройки камеры. **ДЛЯ УТИЛИТЫ НАХОЖДЕНИЕ КАМЕРЫ В ОДНОЙ ПОДСЕТИ С ПК НЕ ВАЖНО.**

ПАРАМЕТРЫ КАМЕРЫ ПО УМОЛЧАНИЮ:
Видео кодек h.264
IP адрес: 192.168.1.123
Логин: admin
Пароль: 123456

ВО ИЗБЕЖАНИИ ПОЛУЧЕНИЯ ДОСТУПА К ИЗОБРАЖЕНИЮ С КАМЕРЫ СТОРОННИМИ ЛИЦАМИ ОБЯЗАТЕЛЬНО СМЕНИТЕ ПАРОЛЬ!

Скачайте программу VMS 2.0 с сайта <http://www.xvi.ru/download/programms/>, в разделе "Скачать" - "Программы". Распакуйте архив "VMS 2.0.zip", и запустите ярлык "VMS 2.0.exe". Откроется окно программы, рисунок 3. Нажмите кнопку "Search". Выберите мышкой нужную камеру, затем нажмите кнопку "Set", появиться окно настроек "Network Parameter", рисунок 4.

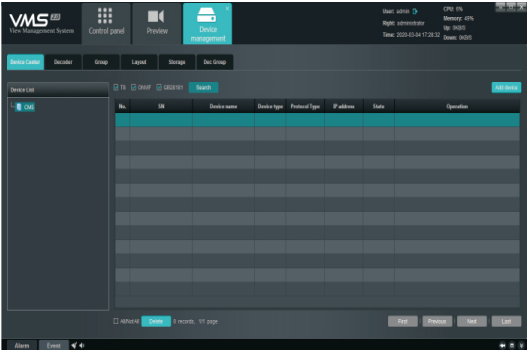


Рисунок 3

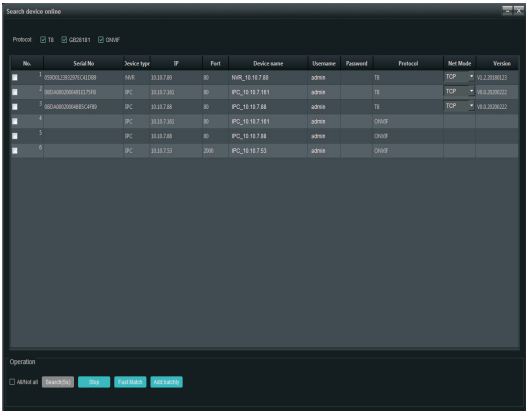


Рисунок 4

Далее необходимо зайти в WEB интерфейс камеры используя Internet Explorer (рисунок 5).

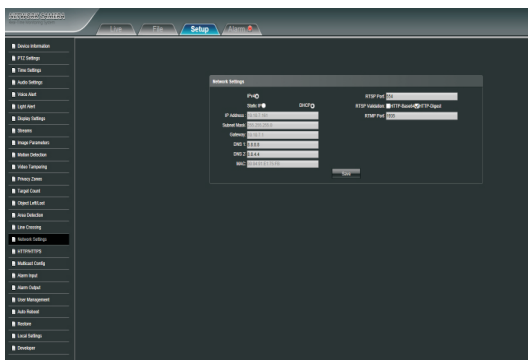


Рисунок 5

Выберите вкладку "Setup", затем вкладку "Streams" для настройки основного и дополнительного потока, разрешения, качества и скорости (битрейта) камеры. В настройках основного и дополнительного потока можете выбрать кодек из имеющихся: H.265, H.264.

**ПОРТЫ, КОТОРЫЕ НЕОБХОДИМО ОТКРЫТЬ
ДЛЯ ДОСТУПА К КАМЕРЕ
ЧЕРЕЗ СЕТЬ ИНТЕРНЕТ:**

ONVIF port (по умолчанию 80)
HTTP port (по умолчанию 80)
DATA port (по умолчанию 8002/10009)
RTSP port (по умолчанию 554)
RTMP port (по умолчанию 1935)

RTSP строки для доступа к камерам:
если в камере отключена авторизация
rtsp://192.168.1.123:554/ch01.264
rtsp://192.168.1.123:554/ch01_sub.h264

6 Правила эксплуатации видеокamеры

Видеокamera рассчитана на непрерывную работу в течение длительного периода времени и не требует обслуживания в процессе эксплуатации.

7 Гарантийные обязательства.

7.1. Изготовитель гарантирует работоспособность изделия в соответствии с заявленными техническими характеристиками в течение 36 месяцев со дня продажи при соблюдении владельцем условий хранения, монтажа и эксплуатации.

7.2. Гарантийные обязательства являются недействительными, если причиной выхода из строя явились:

- механические, термические, химические повреждения корпуса;
- электрический пробой входных и выходных каскадов;
- неправильное подключение видеокamеры;
- несоблюдение полярности или величины питающего напряжения.

7.3. Изготовитель не несет гарантийные обязательства в случаях:

- если продукция (принадлежности и комплектующие) была вскрыта (нарушена сохранность пломб);
- изменена или отремонтирована иным лицом;
- если дата выпуска, наименование модели на корпусе продукции были удалены, стерты, повреждены, изменены.

7.4. Работа аппаратуры гарантируется в условиях нормальной электромагнитной обстановки.

8 Сертификация

Сертификат соответствия:

ЕАЭС N RU Д-РУ.АК01.В.12856/19.

Изделие соответствует требованиям:

- ГОСТ Р 5009-2000;
- ГОСТ Р 51558.2014;
- ГОСТ IEC 60065-2013;
- ГОСТ IEC 62479-2013;
- ГОСТ 30804.3.2.2013 (IEC6100-3-2:2009);
- ГОСТ 30804.3.3.2013 (IEC6100:3:3:2008);
- ГОСТ 30804.6.2.2013 (IEC61000-6-2:2005);
- ГОСТ 30804.6.4.2013 (IEC61000-6-4:2006);
- ГОСТ 15150-69.

Техническая поддержка по камерам XVI

Тел.: +7(499) 709-777-0

Web: www.xvi.ru

E-mail: info@xvi.ru

eXtended Video Industrial
XVI

ПАСПОРТ

Уличная IP - видеокamera
с ИК подсветкой

EI5416CP-A3



EAC

Произведено ООО «Фотон»
394026, г. Воронеж,
ул. Электросигнальная, д. 1, помещение 21
8 (800) 555-7-200
Россия



<http://xvi.ru/download/programms/>